

Problem E

Çekme Altında Çelik Çubuklar

Celik

$E = 29000$ ksi, Poisson oranı = 0.3

Tüm elemanlar 1.5" çapında çelik çubuktur.

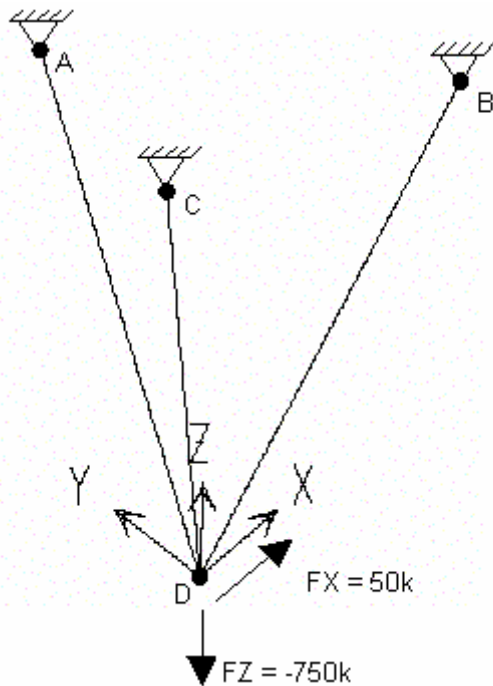
D 'deki Düğüm Noktası Yükleri

$F_x = 50$ kips

$F_z = -750$ kips

Yapılacaklar

D düğüm noktasının X yönündeki yer değiştirmelerini, çubukta çekme nedeniyle oluşan sertleşme etkisini (stiffening effect) hesaba katarak ve katmayarak bulunuz. Sertleşme etkisinin hesabı için P-Delta analizini kullanınız.



Düğüm Noktası Koordinatları (Feet)			
	X	Y	Z
A	-3	-2	10
B	0	4	10
C	3	-2	10
D	0	0	0

Problemnin çözümünde şu program olanakları kullanılmaktadır

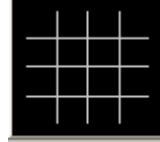
- **Draw Special Joint** (Özel Düğüm Noktası Çiz)
- **Geometric Nonlinear P-Delta** (Geometrik Nonlineer P-Delta)

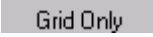
- **Move** (Taşıma)

Problem E'nin Çözümü


1. **File** (Dosya) menüsü > **New Model** (Yeni Model) komutunu seçerek **New Model** formunu görüntüleyiniz.

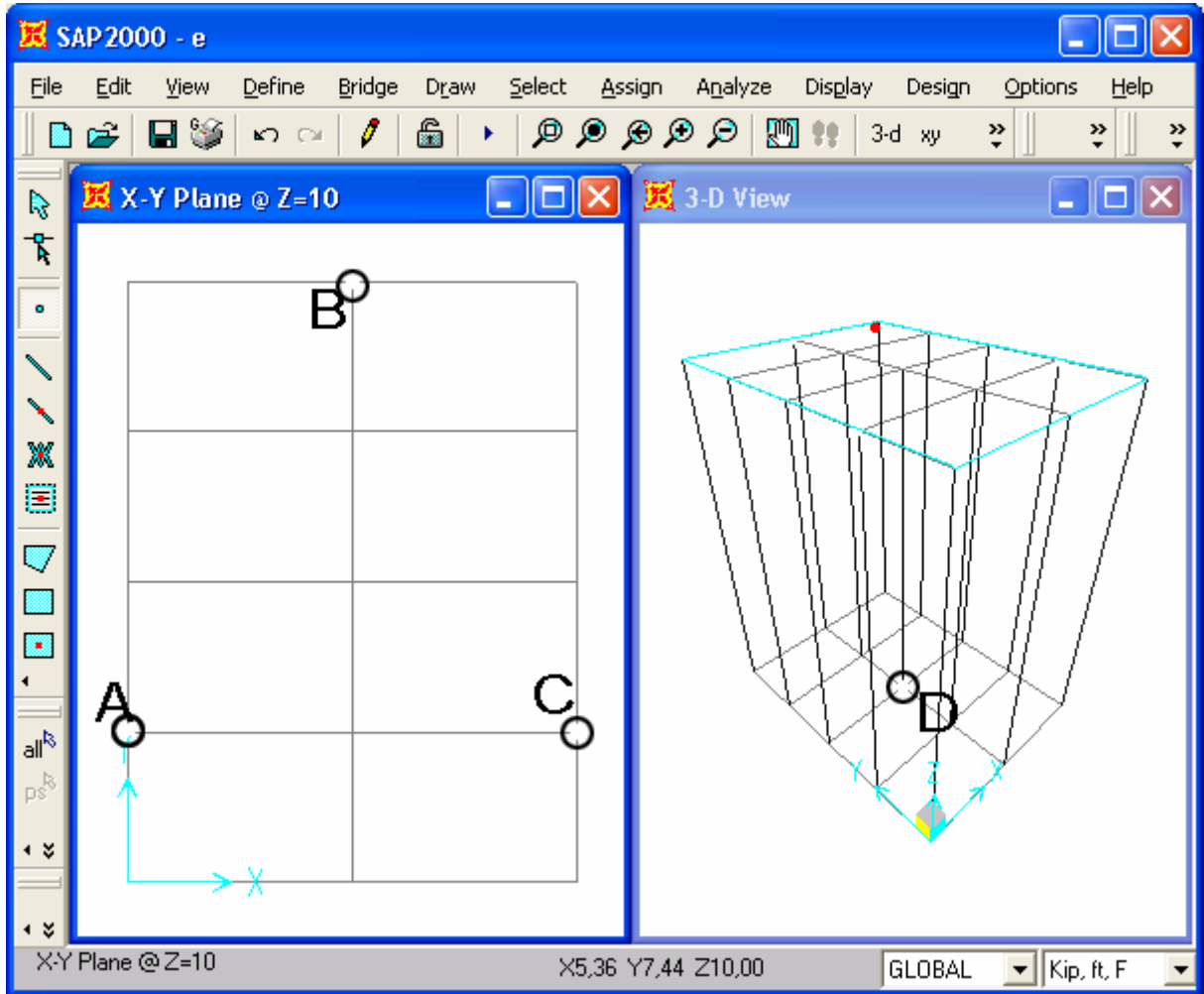
2. Açılır liste kutusundan  seçeneğine tıklayarak birimleri değiştiriniz.




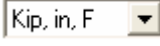
3. **Grid Only** (Sadece Grid Çizgileri) seçeneğine tıklayarak  **New Coord/Grid System** (Yeni Koordinat/Grid Sistemi) formunu görüntüleyiniz. Bu formda:

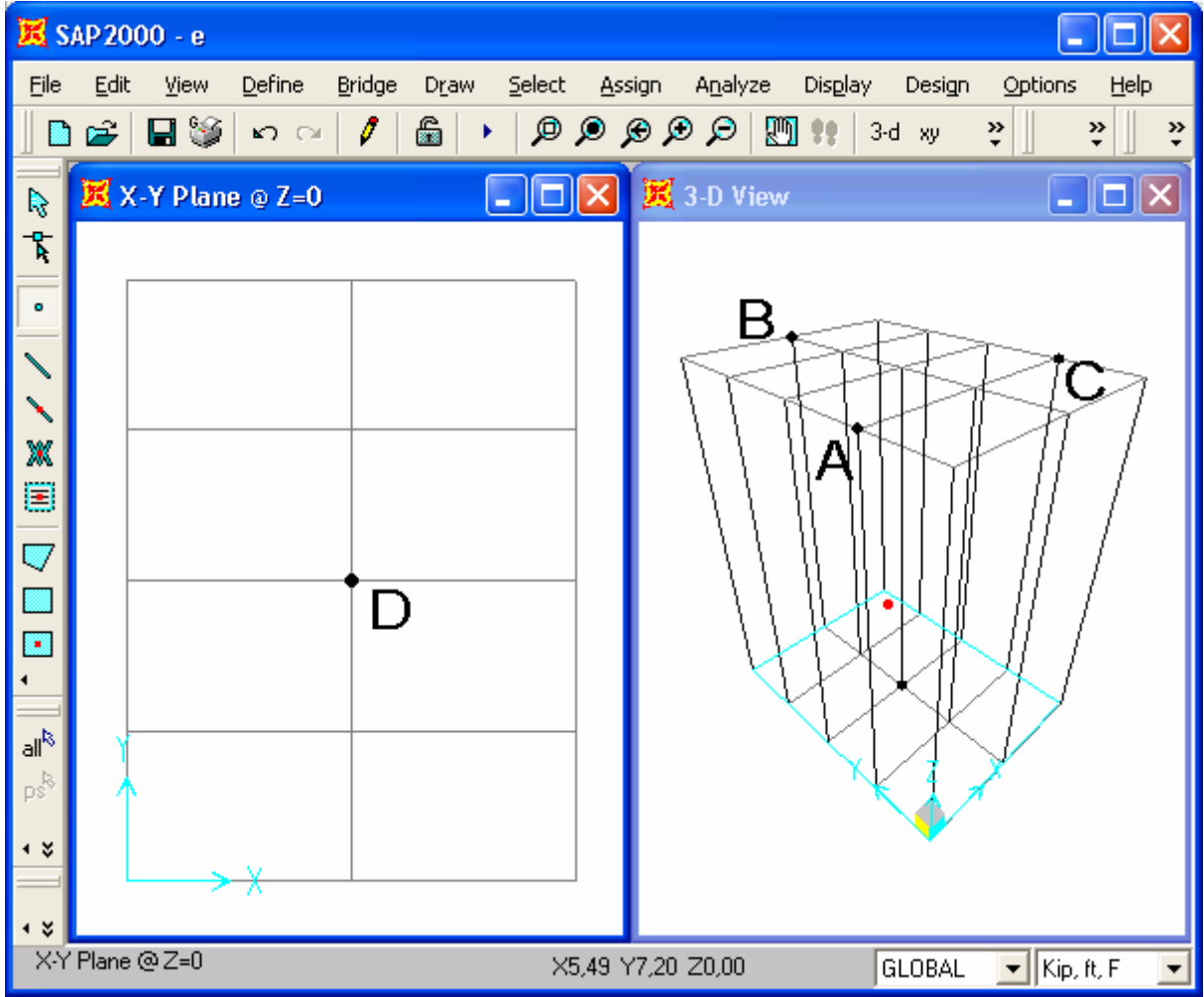
- **Cartesian** (Kartezyen) sekmesini seçiniz.
 - **Number of Grid Lines** (Grid Çizgisi Sayısı) alanında, **X direction** (X doğrultusu) kutusuna **3** yazınız.
 - **Number of Grid Lines** (Grid Çizgisi Sayısı) alanında, **Y direction** (Y doğrultusu) kutusuna **5** yazınız.
 - **Number of Grid Lines** (Grid Çizgisi Sayısı) alanında, **Z direction** (Z doğrultusu) kutusuna **2** yazınız.
 - **Grid Spacing** (Grid Çizgisi Aralığı) alanında, **X direction** (X doğrultusu) kutusuna **3** yazınız.
 - **Grid Spacing** (Grid Çizgisi Aralığı) alanında, **Y direction** (Y doğrultusu) kutusuna **2** yazınız.
 - **Grid Spacing** (Grid Çizgisi Aralığı) alanında, **Z direction** (Z doğrultusu) kutusuna **10** yazınız.
 - **OK** kutusuna tıklayınız
4. **X-Y Plane @ Z=10** (X-Y Düzlemi @ Z=10) isimli pencerenin üzerine tıklayarak aktif hale geldiğinden emin olunuz. Ekran görünüşü **Şekil E-1** deki gibi olacaktır.
5. **Draw Special Joint** (Özel Düğüm Noktası Çiz) kutusuna tıklayarak yada **Draw** (Çiz) menüsü > **Draw Special Joint** komutunu seçerek **Properties of Object** (Nesne Özellikleri) formunu görüntüleyiniz.
6. **Şekil E-1** de A ile belirtilen grid çizgilerinin kesiştiği noktaya tıklayarak **(0, 2, 10)** koordinatlarında bir düğüm noktası oluşturunuz.

7. **Şekil E-1** de **B** ile belirtilen grid çizgilerinin kesiştiği noktaya tıklayarak **(3, 8, 10)** koordinatlarında bir düğüm noktası oluşturunuz.
8. **Şekil E-1** de **C** ile belirtilen grid çizgilerinin kesiştiği noktaya tıklayarak **(6, 2, 10)** koordinatlarında bir düğüm noktası oluşturunuz.
9. **Move Down in List** (Aşağı İn) kutusuna  tıklayarak **X-Y Plane @ Z=0** (X-Y Düzlemi @ Z=0) seviyesine geliniz.
10. **Şekil E-1** de **D** ile belirtilen grid çizgilerinin kesiştiği noktaya tıklayarak **(3, 4, 0)** koordinatlarında bir düğüm noktası oluşturunuz.




Şekil E-1 Düğüm noktaları girilirken, Z=10 seviyesine gelmeden hemen önceki ekran görüntüsü

11. **Set Select Mode** (Seçim Moduna Geç) kutusuna  tıklayarak çizim modundan çıkıp seçim moduna geçiniz.
12. Durum çubuğundaki açılır liste kutusundan  seçeneğine tıklayarak birimleri değiştiriniz.
13. **Define** (Tanımla) menüsü > **Materials** (Malzemeler) komutunu seçerek **Define Materials** (Malzemeleri Tanımla) formunu görüntüleyiniz.
14. **Materials** (Malzemeler) bölümündeki **STEEL** (ÇELİK) malzemesini seçili duruma getiriniz, **Modify/Show Material** (Malzeme Özelliklerini Düzenle/Göster) kutusuna tıklayarak **Material Property Data** (Malzeme Özellik Bilgileri) formunu görüntüleyiniz. Bu formda:
 - **Modulus of Elasticity** (Elastisite Modülü) değerinin **29000** olduğunu kontrol ediniz.
 - **Poisson's Ratio** (Poisson Oranı) değerinin **0.3** olduğunu kontrol ediniz.
 - **OK** kutusuna iki kez tıklayarak tüm formlardan çıkınız.
15. **Define** (Tanımla) menüsü > **Frame Sections** (Çubuk Kesitleri) komutunu seçerek **Frame Properties** (Çubuk Kesit Değerleri) formunu görüntüleyiniz. Bu formda:
 - **Add I/Wide Flange** (Yeni I Profil Ekle) yazan açılır liste kutusu üzerine tıklayınız ve **Add Circle** (Dairesel Kesit Ekle) seçeneğini işaretleyiniz.
 - **Add New Property** (Yeni Özellik Ekle) kutusuna tıklayarak **Circle Section** (Dairesel Kesit) formunu görüntüleyiniz. Bu formda:
 - **Section Name** (Kesit Adı) kutusuna **ROD** (ÇUBUK) yazınız.
 - **Materials** (Malzemeler) kutusunda **STEEL** (ÇELİK) malzemesinin seçili olduğunu kontrol ediniz.
 - **Diameter (t3)** (Çap t3) kutusuna **1.5** yazınız.
 - **OK** kutusuna iki kez tıklayarak tüm formlardan çıkınız.
16. **3-D View** (3 Boyutlu Görünüş) isimindeki pencerenin üzerine tıklayarak aktif hale getiriniz. Ekran görüntüsü **Şekil E-2** deki gibi olacaktır.



Şekil E-2 Düğüm noktaları girildikten sonraki ekran görüntüsü


17. **Draw Frame/Cable/Tendon Element** (Çubuk/Kablo/Tendon Eleman Çiz)


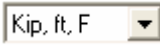

kutusuna  tıklayınız yada **Draw** (Çiz) menüsü > **Draw Frame/Cable/Tendon** komutunu seçerek **Properties of Object** (Nesne Özellikleri) formunu görüntüleyiniz. Bu formda:


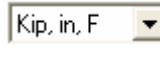
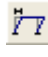

- **Property** (Özellikler) açılır liste kutusuna tıklayarak listeyi görüntüleyiniz. Listede **ROD** kesitini işaretleyiniz.
- **Moment Releases** (Moment Serbestlikleri) açılır liste kutusundan **pinned** (Mafsallı) seçeneğini seçiniz.


18. **Şekil E-2** 'de **D** ile belirtilen noktaya ardından da **A** ile belirtilen noktaya tıklayınız ve **Enter** tuşuna basarak ilk çubuk nesnesini çiziniz.

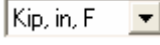

19. **Şekil E-2** 'de **D** ile belirtilen noktaya ardından da **B** ile belirtilen noktaya tıklayınız ve **Enter** tuşuna basarak sonraki çubuk nesnesini çiziniz.

20. **Şekil E-2** 'de **D** ile belirtilen noktaya ardından da **C** ile belirtilen noktaya tıklayınız ve **Enter** tuşuna basarak en son çubuk nesnesini çiziniz.
21. **Set Select Mode** (Seçim Moduna Geç) kutusuna  tıklayarak çizim modundan çıkıp seçim moduna geçiniz.
22. **Şekil E-2** 'de **A**, **B** ve **C** ile belirtilen düğüm noktalarına tıklayarak seçiniz.
23. **Assign** (Ata) menüsü > **Joint** (Düğüm Noktası) > **Restraints** (Mesnet Şartları) komutunu kullanarak **Joint Restraints** (Düğüm Noktası Serbestlikleri) formunu görüntüleyiniz. Bu formda:
- **Translation 1** (1 Doğrultusunda Ötelenme), **Translation 2** ve **Translation 3** kutularının işaretli olduğundan emin olunuz.
 - **Rotation about 1** (1 Eksen Etrafında Dönme), **Rotation about 2** ve **Rotation about 3** kutularının işaretli olduğundan emin olunuz.
 - **OK** kutusuna tıklayınız.
24. **Şekil E-2** 'de **D** ile belirtilen düğüm noktasının üzerine tıklayarak seçiniz.
25. **Assign** (Ata) menüsü > **Joint** (Düğüm Noktası) > **Restraints** (Mesnet Şartları) komutunu kullanarak **Joint Restraints** (Düğüm Noktası Serbestlikleri) formunu görüntüleyiniz. Bu formda:
- **Translation 1** (1 Doğrultusunda Ötelenme), **Translation 2** ve **Translation 3** kutularının işaretini kaldırınız.
 - **OK** kutusuna tıklayınız.
26. **Define** (Tanımla) menüsü > **Load Cases** (Yük Durumları) komutunu seçerek **Define Loads** (Yükleri Tanımla) formunu görüntüleyiniz. Bu formda:
- **Load Name** (Yük İsmi) kutusuna **VERT** yazınız.
 - **Self Weight Multiplier** (Zati Ağırlık Çarpanı) kutusuna **0** yazınız.
 - **Modify Load** (Yükü Değiştir) kutusuna tıklayınız.
 - **Load Name** (Yük İsmi) kutusuna **LAT** yazınız.
 - **Type** (Yük Tipi) bölümünde **QUAKE** (DEPREM) seçeneğini seçiniz.
 - **Add New Load** (Yeni Yük Ekle) kutusuna tıklayınız.
 - **OK** kutusuna tıklayınız.
27. **Şekil E-2** 'de **D** ile belirtilen düğüm noktasını üzerine tıklayarak seçiniz.

28. **Assign** (Ata) menüsü > **Joint Loads** (Düğüm Noktası Yükleri) > **Forces** (Kuvvetler) komutunu seçerek **Joint Forces** (Düğüm Noktası Kuvvetleri) formunu görüntüleyiniz. Bu formda:
- **Load Case Name** (Yük Durumu Adı) kutusunda **VERT** seçeğinin seçili olduğundan emin olunuz.
 - **Force Global Z** (Global Z Yönünde Kuvvet) kutusuna **-750** yazınız.
 - **OK** kutusuna tıklayınız.
29. **Şekil E-2** 'de **D** ile belirtilen düğüm noktasını üzerine tıklayarak seçiniz.
30. **Assign** (Ata) menüsü > **Joint Loads** (Düğüm Noktası Yükleri) > **Forces** (Kuvvetler) komutunu seçerek **Joint Forces** (Düğüm Noktası Kuvvetleri) formunu görüntüleyiniz. Bu formda:
- **Load Case Name** (Yük Durumu Adı) kutusunda **LAT** seçeğini seçiniz.
 - **Force Global X** (Global X Yönünde Kuvvet) kutusuna **50** yazınız.
 - **Force Global Z** (Global Z Yönünde Kuvvet) kutusuna **0** yazınız.
 - **OK** kutusuna tıklayınız.
31. Düğüm noktası kuvvetlerini görüntüden kaldırmak için **Show Undeformed Shape** (Şekil Değiştirmemiş Hali Görüntüle) kutusuna  tıklayınız.
32. **3-D View** (3 Boyutlu Görünüş) isimindeki pencerenin üzerine tıklayarak aktif hale getiriniz.
33. Durum çubuğundaki açılır liste kutusundan  seçeneğine tıklayarak birimleri değiştiriniz.
34. **Select All** (Tümünü Seç)  kutusuna tıklayınız.
35. **Edit** (Düzenle) menüsü > **Move** (Taşı) komutunu seçerek **Move** formunu görüntüleyiniz. Bu formda:
- **Delta X** kutusuna **-3** yazınız.
 - **Delta Y** kutusuna **-4** yazınız.
 - **OK** kutusuna tıklayınız.
36. **View** (Görünüş) menüsü **Show Grid** (Grid Çizgilerini Göster) komutunu seçerek **3-D View** (3 Boyutlu Görünüş) penceresinde grid çizgilerini görüntüden kaldırınız.

37. **Define** (Tanımla) menüsü > **Analysis Cases** (Analiz Durumları) komutunu seçerek **Analysis Cases** formunu görüntüleyiniz. Bu formda:
- **Case Name** (Durum Adı) listesinde **DEAD** seçeneğini işaretleyiniz.
 - **Modify/Show Case** (Analiz Durumunu Düzenle/Göster) kutusuna tıklayarak **Analysis Case Data** (Analiz Durumu Bilgisi) formunu görüntüleyiniz. Bu formda:
 - **Analysis Case Name** (Analiz Durumu Adı) kutusuna **VERT** yazınız.
 - **OK** kutusuna iki kez tıklayarak tüm formlardan çıkınız.
38. **Run Analysis** (Analize Başla) kutusuna  tıklayarak **Set Analysis Cases to Run** (Çalıştırılacak Analiz Durumlarını Seç) formunu görüntüleyiniz. Bu formda **Run Now** (Şimdi Çalıştır) kutusuna tıklayınız.
39. Analiz tamamlandıktan sonra **SAP Analysis Monitor** (SAP Analiz Sonuçları Ekranı) penceresindeki mesajları kontrol ediniz ve **OK** kutusuna tıklayarak pencereyi kapatınız.
40. Durum çubuğundaki açılır liste kutusundan  seçeneğine tıklayarak birimleri değiştiriniz.
41. **3-D View** (3 Boyutlu Görünüş) isimindeki pencerenin üzerine tıklayarak aktif halde olduğundan emin olunuz..
42. **Show Deformed Shape** (Şekil Değiştirmiş Hali Görüntüle) kutusuna  tıklayarak (yada **Display** menüsü > **Show Deformed Shape** komutunu kullanarak) **Deformed Shape** (Şekil Değiştirmiş Hal) formunu görüntüleyiniz. Bu formda:
- **Case/Combo Name** (Yük Durumu/Kombinezon İsmi) liste kutusunda **LAT** seçeneğini seçiniz.
 - **OK** kutusuna tıklayınız.
43. En alttaki düğüm noktasındaki (**D** düğüm noktası) yer değiştirmeleri görmek için o noktaya sağ tıklayınız. **X** doğrultusundaki yer değiştirme değerine dikkat ediniz. Bu değer çekme gerilmesi sonucu çubukta oluşan sertleşme etkisi göz önüne alınmadan hesaplanmış yer değiştirme miktarını göstermektedir.
44. **Lock/Unlock Model** (Modeli Kilit/Kilidi Aç) kutusuna  tıklayarak modeli **unlock** (kilitsiz) hale getiriniz. Analiz sonuçlarının silineceğini gösteren pencere açıldığında **OK** kutusuna tıklayınız.

45. **Define** (Tanımla) menüsü > **Analysis Cases** (Analiz Durumları) komutunu seçerek **Analysis Cases** formunu görüntüleyiniz. Bu formda:
- **Case Name** (Durum Adı) listesinde **VERT** seçeneğini işaretleyiniz.
 - **Modify/Show Case** (Analiz Durumunu Düzenle/Göster) kutusuna tıklayarak **Analysis Case Data** (Analiz Durumu Bilgisi) formunu görüntüleyiniz. Bu formda:
 - **Analysis Type** (Analiz Tipi) kutusunda **Nonlinear** (Nonlinear) seçeneğini işaretleyiniz.
 - **Other Parameters** (Diğer Parametreler) alanında, **Nonlinear Parameters** (Nonlinear Parametreler) kutusunun yanındaki **Modify/Show** (Düzenle/Göster) kutusuna tıklayarak **Nonlinear Parameters** formunu görüntüleyiniz. Bu formda:
 - **Geometric Nonlinearity Parameters** (Geometrik Nonlineerlik Parametreleri) alanında **P-Delta** 'yı seçiniz.
 - **OK** kutusuna iki kez tıklayarak **Analysis Cases** (Analiz Durumlar) formuna geri dönünüz. Bu formda:
 - **Case Name** (Durum Adı) listesinde **LAT** seçeneğini işaretleyiniz.
 - **Modify/Show Case** (Analiz Durumunu Düzenle/Göster) kutusuna tıklayarak **Analysis Case Data** (Analiz Durumu Bilgisi) formunu görüntüleyiniz. Bu formda:
 - **Stiffness to Use** (Kullanılacak Rijitlik) kutusunda, **Stiffness at End of Nonlinear Case** (Nonlinear Durumdan Meydana Gelen Rijitlik) seçeneğini işaretleyiniz.
 - **Stiffness at End of Nonlinear Case** (Nonlinear Durumdan Meydana Gelen Rijitlik) açılır liste kutusunda **VERT** seçeneğinin seçili olduğunu kontrol ediniz.
 - **OK** kutusuna iki kez tıklayarak tüm formlardan çıkınız.
46. **Run Analysis** (Analize Başla) kutusuna  tıklayarak **Set Analysis Cases to Run** (Çalıştırılacak Analiz Durumlarını Seç) formunu görüntüleyiniz. Bu formda **Run Now** (Şimdi Çalıştır) kutusuna tıklayınız.
47. Analiz tamamlandıktan sonra **SAP Analysis Monitor** (SAP Analiz Sonuçları Ekranı) penceresindeki mesajları kontrol ediniz ve **OK** kutusuna tıklayarak pencereyi kapatınız.

48. Durum çubuğundaki açılır liste kutusundan  seçeneğine tıklayarak birimleri değiştiriniz.
49. **3-D View** (3 Boyutlu Görünüş) isimindeki pencerenin üzerine tıklayarak aktif halde olduğundan emin olunuz.
50. **Show Deformed Shape** (Şekil Değiştirmiş Hali Görüntüle) kutusuna  tıklayarak (yada **Display** menüsü > **Show Deformed Shape** komutunu kullanarak) **Deformed Shape** (Şekil Değiştirmiş Hal) formunu görüntüleyiniz. Bu formda:
- **Case/Combo Name** (Yük Durumu/Kombinezon İsmi) açılır liste kutusunda **LAT** seçeneği seçiniz.
 - **OK** kutusuna tıklayınız.
51. En alttaki düğüm noktasındaki (**D** düğüm noktası) yer değiştirmeleri görmek için o noktaya sağ tıklayınız. Bu değer çekme gerilmesi sonucu çubukta oluşan sertleşme etkisi göz önüne alınarak hesaplanmış yer değiştirme miktarını göstermektedir.